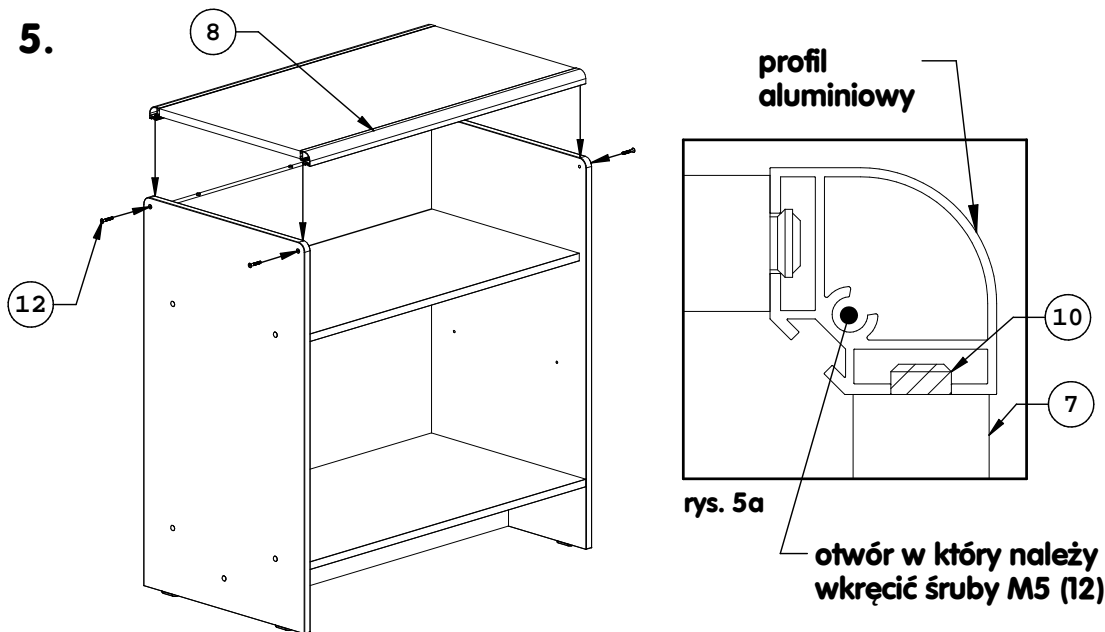


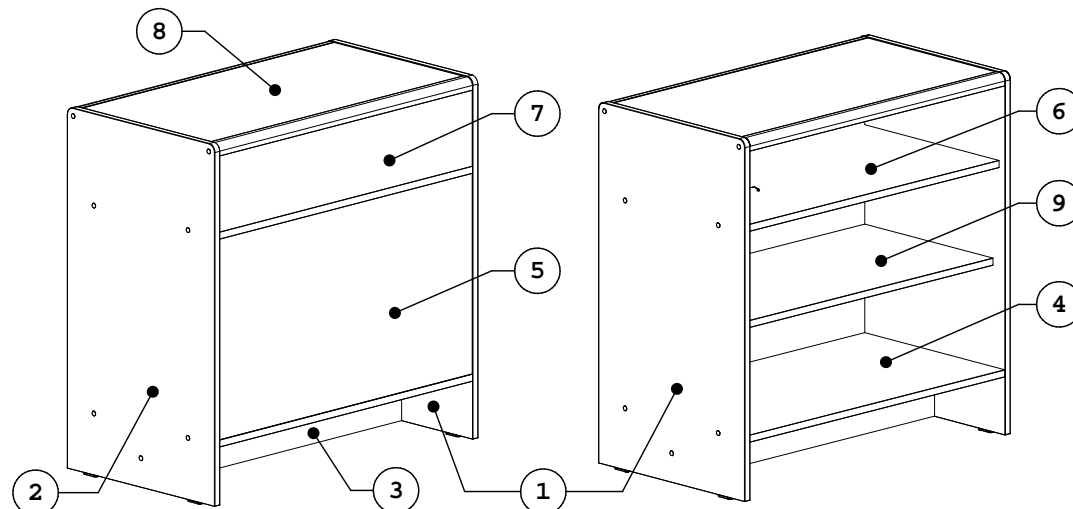
INSTRUKCJA MONTAŻU - LADA PEŁNA TYP 4 / 90 cm

KOD: A-P-LP4-90

5.



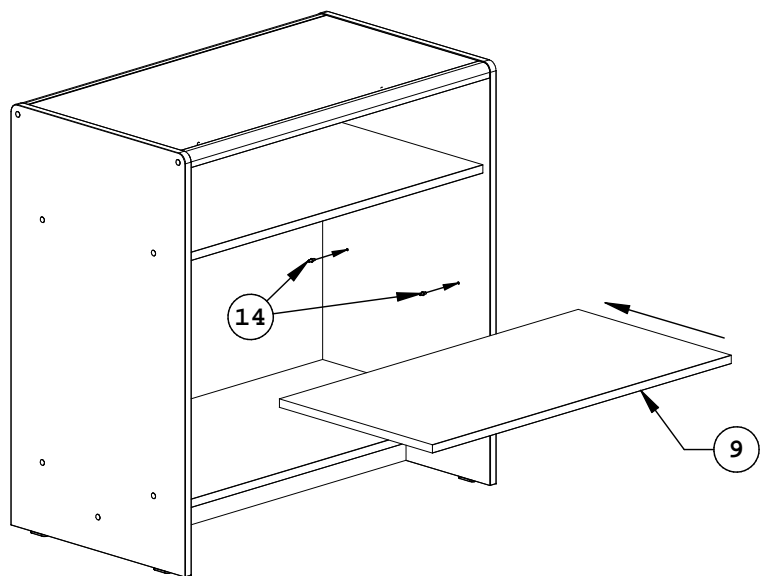
5. Błat (8) wsuń między boki tak aby jeden z profili aluminiowych opierał się na froncie wąskim (7) w sposób pokazany na rys 5a. Następnie przykręć blat (8) wykorzystując 4szt. śrub (12).



WIDOK OD STRONY KLIENTA

WIDOK OD STRONY SPRZEDAWCY

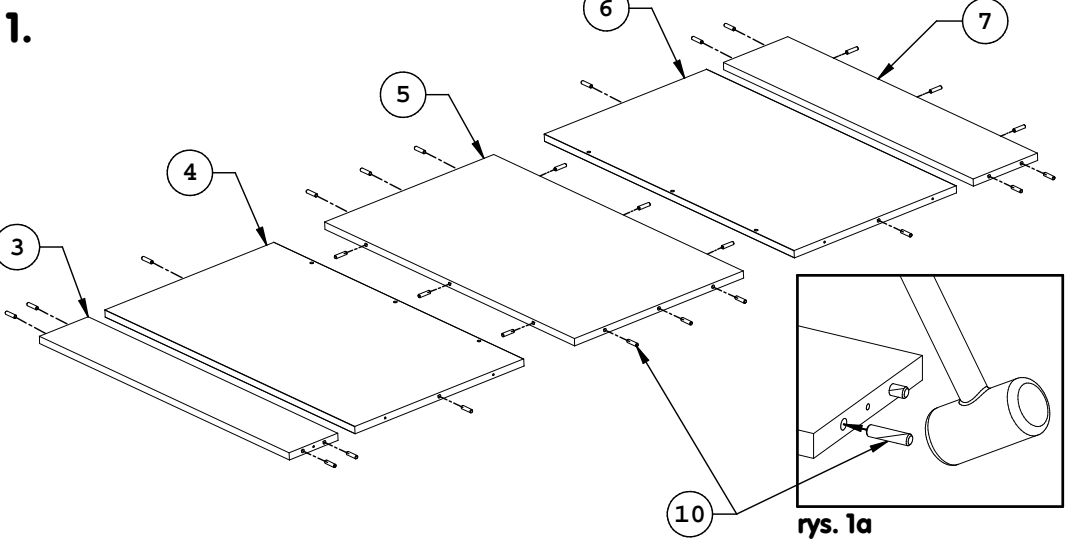
6.



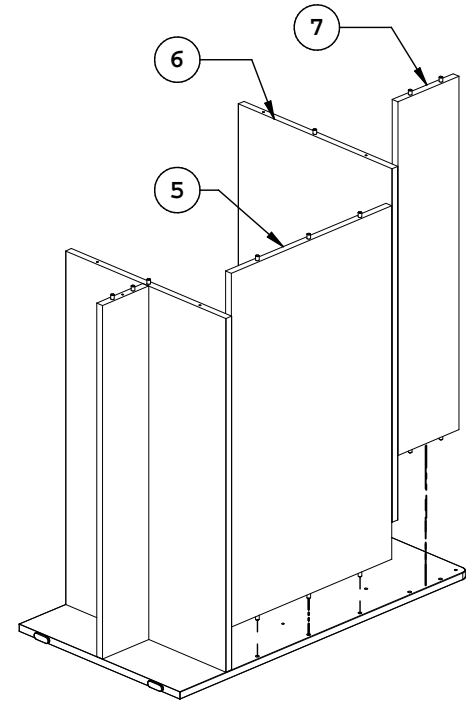
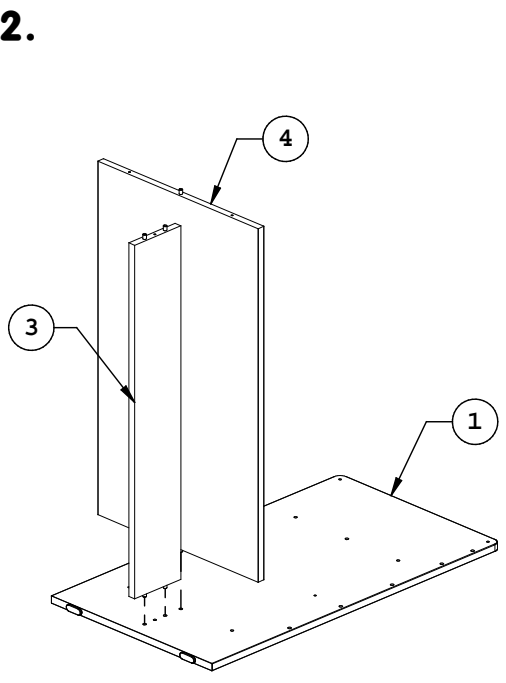
6. W bok prawy i lewy włóż po 2szt. podpórek metalowych (14). Na podpórki połóż półkę środkową (9).

7. Dokręć wszystkie wkręty i śruby oraz załóż na nie zaślepki (13).

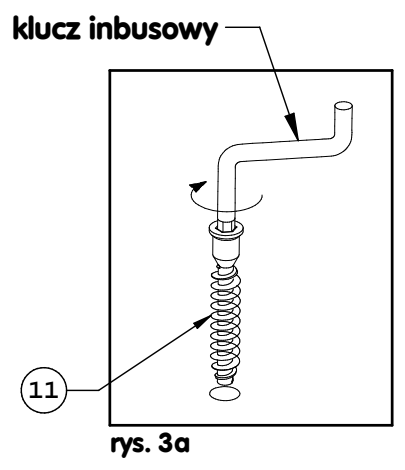
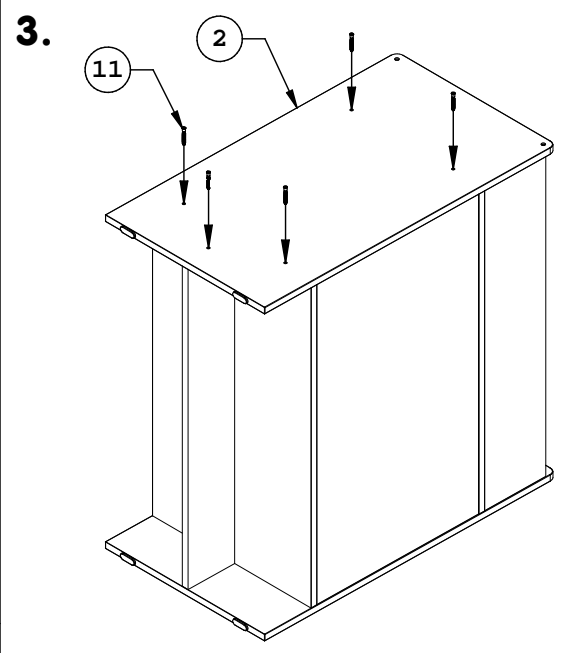
Nr	Nazwa elementu	Ilość [szt.]	10	11	12
1	Bok prawy 90x50[cm]	1			
2	Bok lewy 90x50[cm]	1			
3	Cokół 86x14,4 [cm]	1			
4	Półka dolna 86x50 [cm]	1			
5	Front szeroki 86x50 [cm]	1			
6	Półka górna 86x48 [cm]	1			
7	Front wąski 86x19 [cm]	1			
8	Błat z profilami aluminiowymi	1			
9	Półka środkowa 86x44 [cm]	1			
10	Kołek drewniany 8x32 [mm]	30			
11	Wkręt do drewna typu Konfirmat 6,4x50 [mm]	10			
12	Śruba M5x35 [mm]	4			
13	Zaślepka wkrętu typu Konfirmat i śruby M5	14			
14	Podpórka metalowa 5,0x16 [mm]	4			



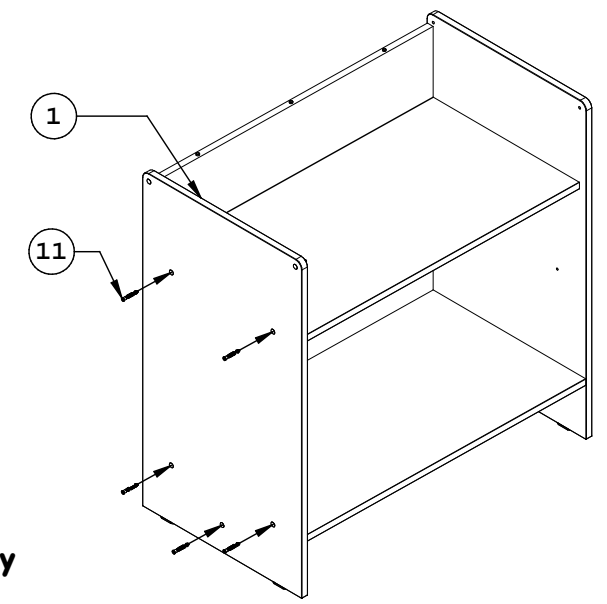
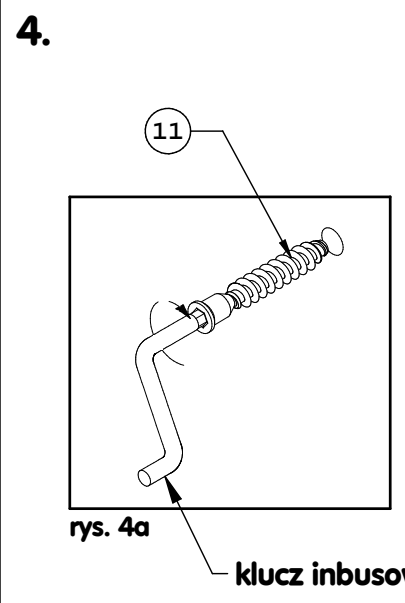
1. Używając młotka wbij kołki drewniane (10) w elementy pokazane na rysunku.



2. Połóż bok prawy (1) w sposób pokazany na rysunku. Na boku postaw cokół (3) oraz półkę dolną (4) w taki sposób aby kołki drewniane wbite w poprzednim etapie znalazły się w otworach boku. W ten sam sposób zamontuj front szeroki (5), półkę górną (6), oraz front wąski (7).



3. Połóż bok lewy (2) na ladzie i skręć wykorzystując 5szt. wkrętów do drewna (11).



4. Trzymając za boki podnieś ladę i postaw w sposób pokazany na rysunku. Następnie przykręć bok prawy (1), wykorzystując 5szt. wkrętów do drewna (11).